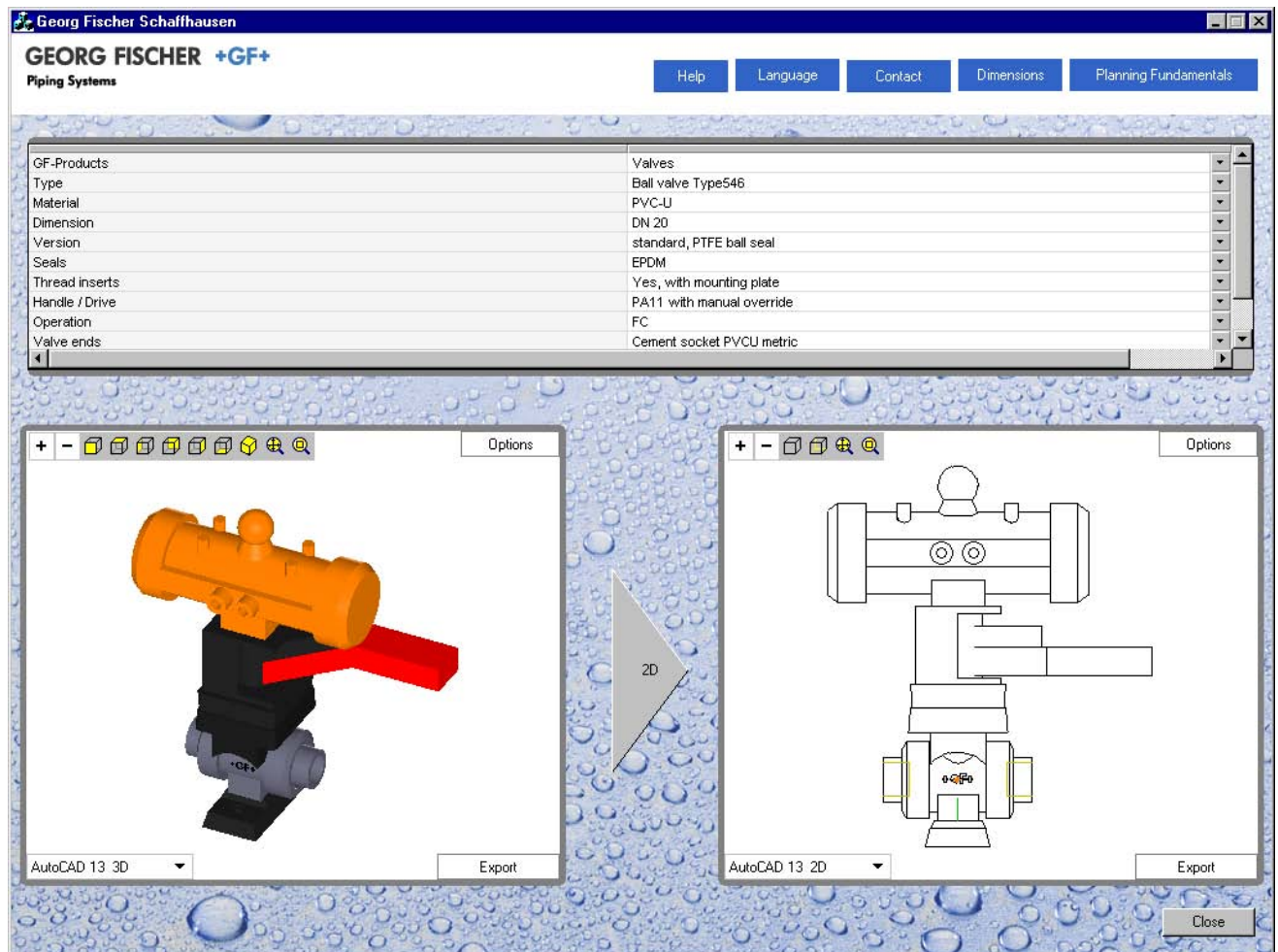


3D/2D CAD-Engineering

K 9FG>5 '%\$



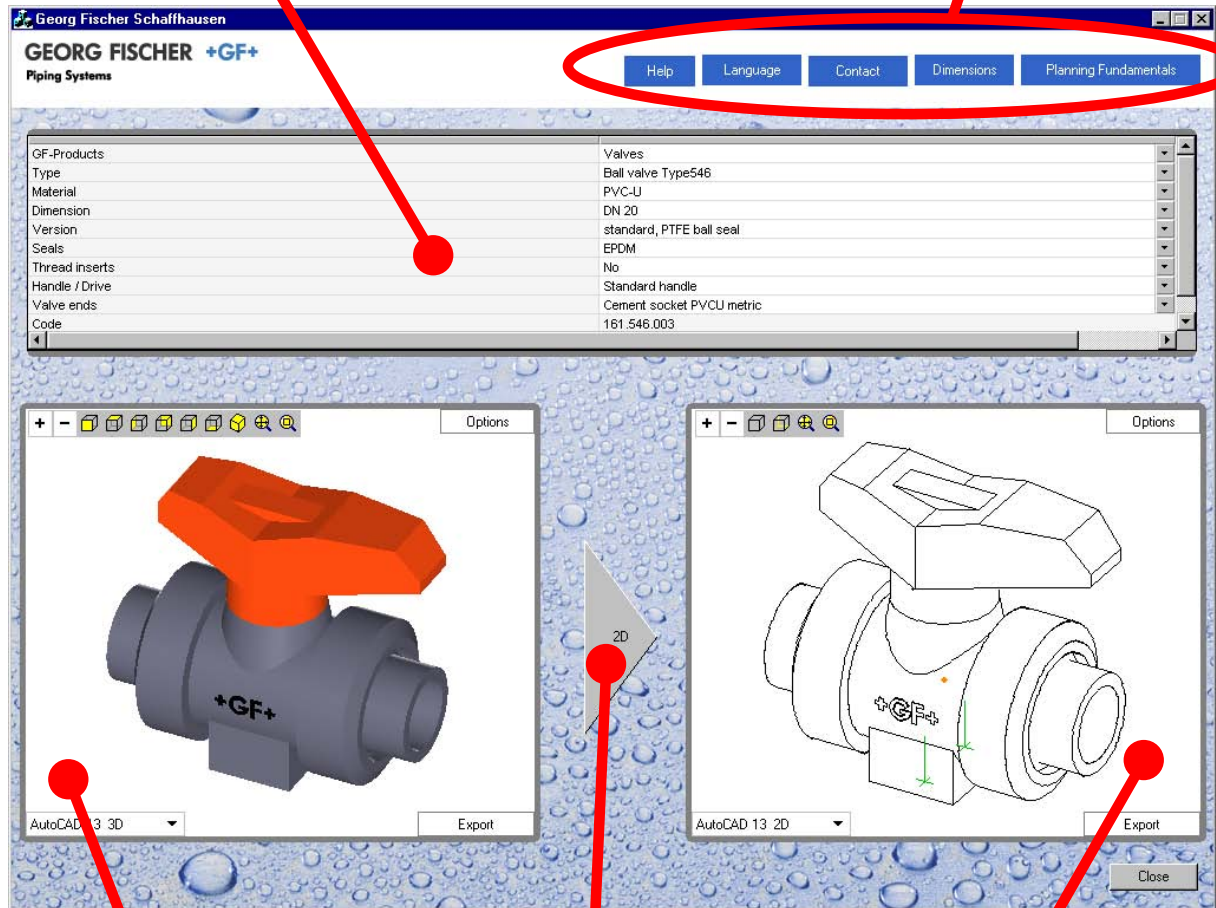
PP-H, PP-n, PE, PVC-U, PVC-C, ABS, PVDF



B. 3D-Modellierung

3D-Modellierung

2D-Modellierung



3D-Modellierung

2D-Modellierung

3D-Modellierung
 2D-Modellierung

3D-Modellierung

3D-Modellierung

3D-Modellierung

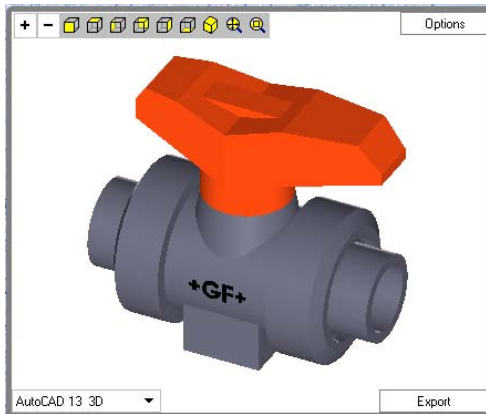
%rC_bc`k mVcfi

GF-Products	Valves
Type	Ball valve Type546
Material	PVC-U
Dimension	DN 20
Version	standard, PTFE ball seal
Seals	EPDM
Thread inserts	No
Handle / Drive	Standard handle
Valve ends	Cement socket PVCU metric
Code	161.546.003








V`caÁ [}æÁ ^àlæÁ []\|^q ^Á! [ã\`oÁ{ ^Á^ [! * Áo &@|É! : ^&@ á: &Á [^b [Á [] : ^: Ácaè ^Á ^à [!`
 { ^q á Á! [\ Á [Á! [\ `E
 Ö! [* æÁ ^\ \ &Á! àà` , æÁ ã Á Áa!` } \ ` Á 5! æÁ 5È



W, æ æÁo ^\ á { a} q } ^Á [• caè aÁ : ^\ Á • : ^• d aÁ • caè a} æÁ [• caè Á! ^• ^q , æ ^È

2. 3D-C_bc



a. dfnmVg`k]Xc_Ok

T [}æÁ ^àlæÁ ã á: ^Á a{ q { æÁ 5 } ^ { æÁ æ [\ æ á
 sj! : 5á% 
 s* 5!æÁ 
 sj^ , æ! 
 sc` yÁ 
 sj!æ æ! 
 sá 5 yÁ 
 sã [{ ^d æo 

T [}æÁ 5 , } a ÁÁÁÁ [, ã \ • : æ Á à Á + ÁÁ { } a b : æ Á - ÁÁÁ Á ^• \ áæ Á 5 , } a Ác \ [Á ^àlæ ^Á @
 +æ { ^} c ÁÁÁÁ! : &á \ Á  ÁÁ [] æ [, ~ b Á a \ [Á ^• } \ ` Á [Á [: { æ ~ Á \ } æÈ

4. Możliwości eksportu rysunków w CAD-Engineering

Format eksportu jest realizowany przy pomocy programu ZielCAD. Oprócz wielu wariantów eksportu, program posiada również dodatkowe opcje takie jak możliwość ustalania warstw rysunków, edycji danych itp.

TABELA 1

CAD SYSTEM	PRODUCENT	FORMAT						
		Bezpóśr.	SAT	STEP	IGES	DXF 2D/3D	DWG	VDAFS
~ 1	~ 2	3	4	5	6	7	8	9
3D Studio Max	Autodesk		X			X	X	
AllPlan	Nemetschek					X		
AutoCAD	Autodesk	X	X			X	X	
AutoCAD LT	Autodesk	X				X	X	
BCT - IDAS	UNIGRAPHICS Sol.			X		X		
Bravo	UGS			X	X	X	X	
CADAM	Dassault Systemes		X	X	X	X		
CADDS5	PTC			X	X	X	X	
CADdy ++	Ziegler-Informatics	X	X	X	X	X	X	
CADKEY	CADKEY Corp.		X	X	X	X	X	
CADRA	SofTech			X	X	X		
CATIA Solutions	Dassault Systemes			X	X	X		
CATIA Solutions	Dassault Systemes	X		X	X	X		
CIMATRON E	CIMATRON		X	X	X	X		
EVIS	UGS			X	X	X		
Euclid 3	EADS Matra Data			X	X	X		
HELIX	helixtech					X	X	
HiCad	ISD Software			X	X	X		
HostCADAM	CATIA Solutions			X	X	X		
ICEM DDN	ICEM Techn.		X		X	X		X
I-DEAS Master Series	UGS			X	X	X		
Imagineer	Intergraph	X				X	X	
Inventor	Autodesk	X	X	X		X	X	
IntelliCAD	CADopia, Bricnet	X				X	X	
IronCAD	IronCAD LLC		X	X	X	X		
ISIWORLD	Rand Worldwide					X		
Mastercam	CNC Software Inc.		X	X	X	X	X	
ME10	CoCreate				X	X	X	
Mechanical Desktop	Autodesk	X	X			X	X	
Medusa	PTC				X	X	X	
MegaCAD	Megatech Software	X	X		X	X		
MicroStation	Bentley Systems		X	X	X	X	X	
Pro/E	PTC	X		X	X	X		
Prof	CADAM/CCD					X		
Rhino	Rhinoceros				X	X	X	
Smart Sketch	Intergraph	X				X	X	
Solid Concept	MécaSoft Industrie			X	X	X	X	
Solid Edge	UGS	X	X	X	X	X		
SolidDesigner	COCreate		X	X	X	X		
SolidWorks	Dassault Systemes	X	X	X	X	X		
thinkdesign	Think3			X	X	X	X	
TopSolid	Missler Software	X	X	X	X	X	X	X
TurboCAD	IMSI	X	X			X	X	
Unigraphics	UGS			X	X	X	X	
Vellum Solids	Ashlar		X	X	X	X	X	
Visio	Microsoft				X	X	X	
VX Vision	Varimetrix			X	X	X		

c. E_gport

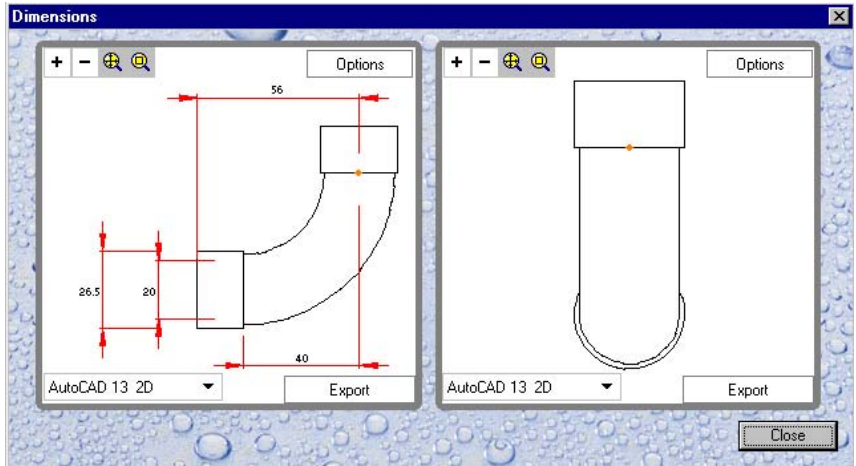
Ü^•~}^|_Á ÁÖÁ [] æ\^•} [] [] d, æ Á ^ à\æ &Á á^} Á Á Á [] { æ5, ÉÚ [&•Á\^•} [] c Á : ^ à^* æ
, Á } Á æ Á [] •5 à Á Á Á : ^ } æ\^ Á Ö.

) . DUgY_`bUfn Xn]



a. K na]Ufm

R^ |æ@&Á ä: ä Á æ^•} \^ Á æ ^* [Á { } c Á ^* [Á ^ { æ É æ ^ Á |ä } Á : ^ æ \ Á Ö ä ^ } •ä } •%
Uç [] : ^ Á ä Á [] , ^ Á \ } [Á Á ^• } \ a { Á Ö Á ^* [Á 5, } ^ { ä ^ { æ æ æ É



b. DcXghUk ck Y`nUgUXmidfc ^Y_`hck Ub]U

Y Á ä a b : ^ b } • d \ &Á æ æ c^ Á Á • : ^ d a Á æ } ^ Á æ ^ Á [Á [b \ d, æ æ Á ^ à [] ^ Á [] á \ d, É
• [] • [] á ^ Á & ^ } æ Á \ æ æ æ Á : &@, ^, æ æ Á : ^ { ^ • y, ^ &@ • æ æ Á & } a } ä, ^ &É
Öæ ^ Á Á æ ^ b Á æ à [] , ä : ^ b & &@ ä á : ^ } æ [] á [] , ^ &@ [] { æ @ Ú Á Ö É
U ä ä æ & Á æ Á Ö É Ö Ö Ö Ö } * ä ^ á * X ^ • ä } Á É Á [Á ^• } [] : ^ &Á æ a : ^ } a { Á æ : ^ { Á • Á : ^ á ^ Á
, • : ^ d ä Á [] [] & Á ^ Á y æ ä ^ { Á [] á : ^ Á [] b \ d, æ ä Á [] [] ^ d } ^ &@ ^ • c { 5, Á [] , ^ &É
Á Á : ^ } æ \ ^ æ æ @ [] , a \ Á ^ æ Á [] • ä ^ Á Á : [] [] ! á } ä [] æ | Á æ : Á ä { É



Kompleks Sp. z o.o., ul. Ogrodowa 19, 58-306 Wałbrzych, tel. 074 841 55 19, fax 074 841 55 61
www.kompleks.pl, kompleks@kompleks.pl