

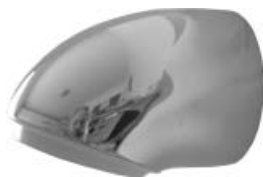
Natryski



- odporne na akty wandalizmu
- wydajne
- łatwe w utrzymaniu



Strumieniowa głowica natryskowa VR



Głowica natryskowa Rada VR 105
chromowana, DN15, 9 l/min.

Opis:

Głowica natryskowa Rada VR 105, ciężkie odlew w chromowanym mosiądzu, ze stałym mocowaniem płytki natryskowej. Dzięki płytce natryskowej przestawnej o 180° istnieje możliwość przestawienia kąta padania strumienia wody o 18,5° wzgl. 24,5° stopni. Dla temperatur ciepłej wody od 5°C do 65°C. Z filtrem siatkowym ze stali szlachetnej i regulatorem ilości przepływu, wydajność 0,15 l/sek., całkowity strumień przy 4,5 l/Min. Najdoskonalsza forma budowy chroniąca przed aktami wandalizmu i próbami samobójczymi, odporna na odkładanie się kamienia.

Dane techniczne:

Łącze:	DN15, gwint A 1/2"
Płytki natryskowa:	przemysłowe tworzywo sztuczne
Kąt padania strumienia wody:	18,5° lub 24,5°
Filtr:	Stal szlachetna
Długość wylotu:	94mm
średnica:	67mm
Ilość przepływu:	0,15 l/sek. / 9 l/min. / 3 bar
maksymalne ciśnienie robocze:	5bar

Nr zamówienia: 08 1050 00

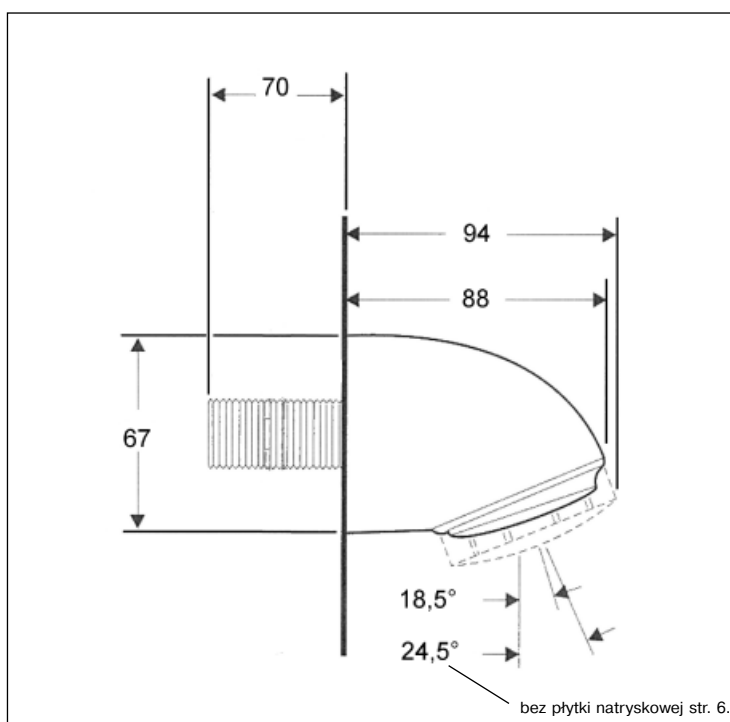
Głowica natryskowa Rada VR 106
chromowana, DN15, 6 l/min.

Wyposażenie i dane techniczne jak poprzednia, ale
Wydajność: 0,1 l/sek. / 6 l/min. / 3 bar

Nr zamówienia: 08 1060 00

Wyposażenie:

Przedłużenie 70mm	08 1051 25
Przedłużenie 120mm	08 1051 20
Wkłady natryskowe	zob. str.



Wyposażenie do natryskowej głowicy strumieniowej VR

300R Kartusz natryskowy z możliwością regulacji



Start

400R Kartusz natryskowy o wysokiej wydajności



Start

310R Kartusz natryskowy do twardej wody



Samoczynnie opróżniający



Aktywny



szampan



Funkcja dopasowania ciśnienia



Relaks



Pulsujący

rada
stronger than ever!

Kartusz natryskowy Rada 300R

Z ustawionymi strumieniami, kąt padania strumienia wody 18,5°.

Nr zamówienia:

928-75

Kartusz natryskowy Rada 310R

Z samoczynnym opróżnianiem w celu ochrony przed zaleganiem bakterii i tworzeniem się kamienia, kąt padania strumienia wody 18,5°.

Nr zamówienia:

928-76

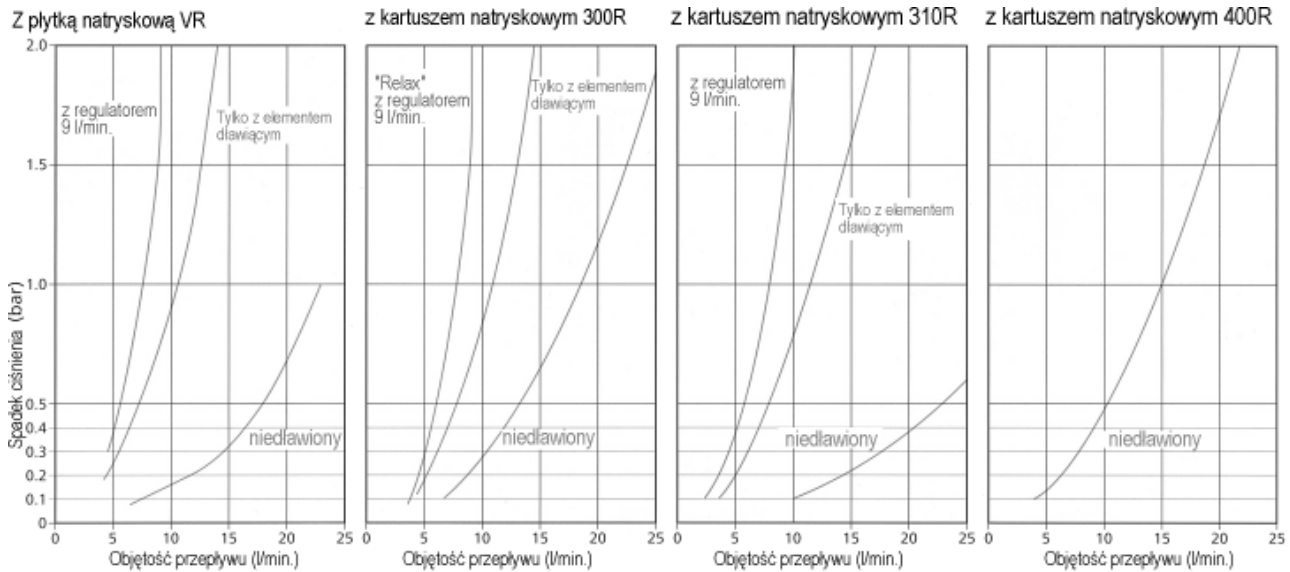
Kartusz natryskowy Rada 400R

Z przestawionymi strumieniami (normalny - pulsujący - szampan), kąt padania strumienia wody 18,5°.

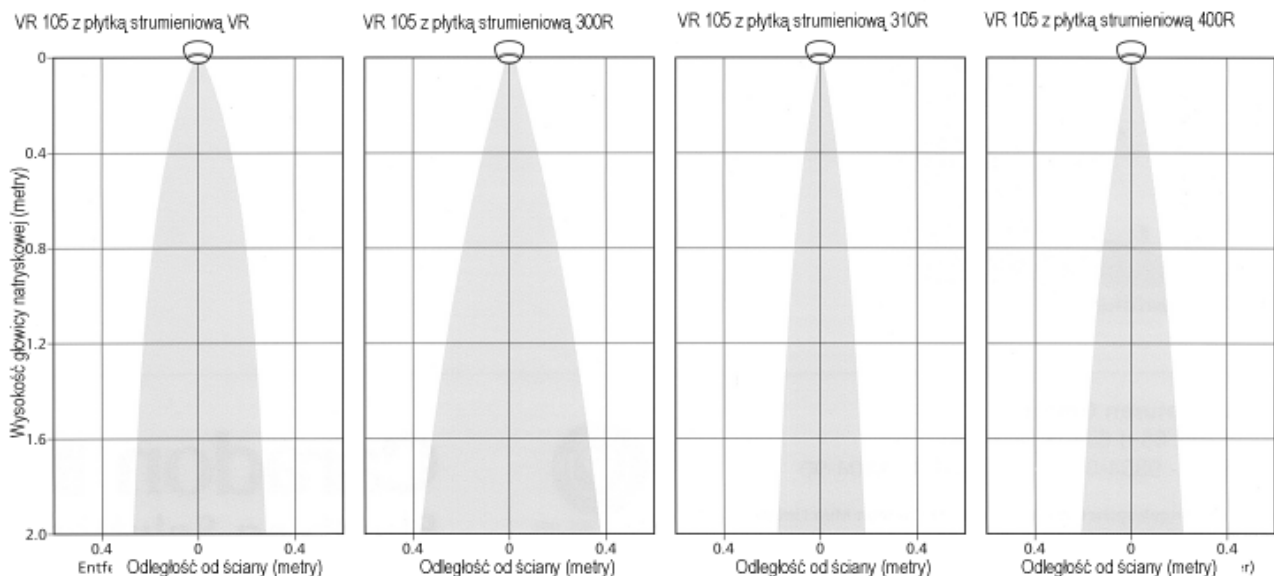
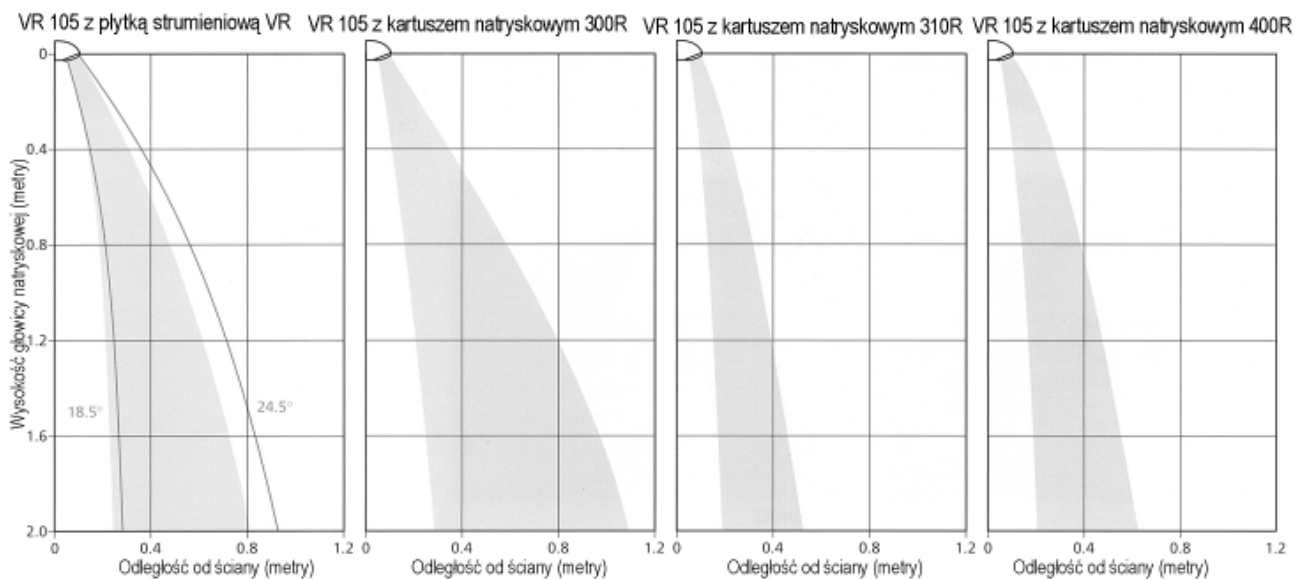
Nr zamówienia:

928-77

Diagramy wydajności / Tabele z rodzajami strumieni VR 105



Rodzaj strumienia przy 9 l/min, (Krzywizny strumienia zostają zachowane przy 9 l/min. Zależnie od ilości przepływu będą się zwiększały lub zmniejszały).



Dysza natryskowa DN15



Dysza natryskowa grubokroplista Rada Radamatic 2 DN15, 9 l/min.

Opis:

Dysza natryskowa grubokroplista Rada Radamatic 2, DN15, chromowana, z bezstopniowo nastawianym kątem padania całkowitego strumienia wody od 15° do 25°. Wydajność 9 l/min. przy 3 bar, podstawowe ustawienie kąta padania strumienia wody 20°. Ciężki natrysk kompaktowy ze złączem wtykowym chroniącym przed kradzieżą, najdoskonalsza ochrona przed aktami wandalizmu poprzez konstrukcję o krótkiej długości 70mm. Wykonanie niepodatne na odkładanie się kamienia, ze strumieniem o szerokości dla montażu na wysokości do 2,05m.

Dane techniczne:

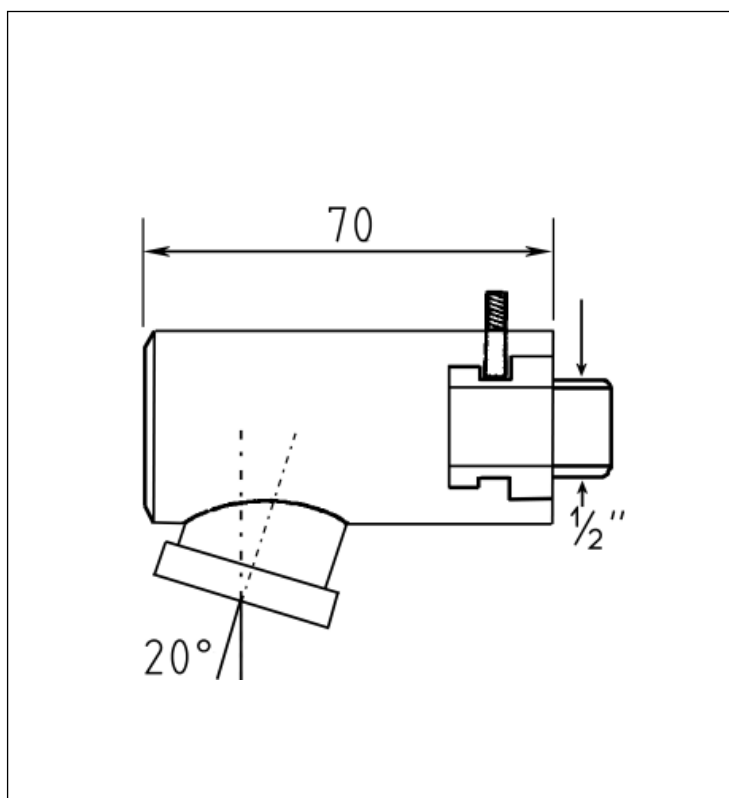
Łącze:	DN15, gwint zewnętrzny 1/2"
Ilość przepływu:	0,15 l/sek. / 9 l/min. przy 3 bar
Długość modułu:	70 mm
Kąt padania strumienia wody:	15 - 25°, ustawiana bezstopniowo

Nr zamówienia: 08 1210 60

Dysza natryskowa grubokroplista Rada Radamatic 2 DN15, 9 l/min.

jak poprzednia,
ale z długością modułu: 140 mm

Nr zamówienia: 08 1210 70



Dysza natryskowa DN15



Dysza natryskowa grubokropliasta Rada Radamatic 3 DN15, 9 l/min.

Opis:

Dysza natryskowa grubokropliasta Rada Radamatic 3, DN15, chromowana, z kątem padania pełnego strumienia wody 20°. Wydajność 9 l/min. przy 3 bar. Pysznik kompaktowy ze złączem wtykowym do ochrony przed kradzieżą, najdoskonalsza ochrona przed aktami wandalizmu poprzez konstrukcję o krótkiej długości 70mm. Wykonanie niepodatne na odkładanie się kamienia, do montażu na wysokości do 2,10m.

Dane techniczne:

Łącze:	DN15, gwint zewnętrzny 1/2"
Ilość przepływu:	0,15 l/sek. / 9 l/min. przy 3 bar
Długość modułu:	70 mm

Nr zamówienia: 08 1210 10



Dysza natryskowa grubokropliasta Rada SH 1710 BW DN15, 9 l/min.

Opis:

Dysza natryskowa grubokropliasta Rada SH 1710 BW, DN15, chromowana, z pełnym strumieniem. Wydajność 9 l/min. przy 3 bar. Kompaktowa głowica natryskowa do montażu na ramieniu natrysku. Wykonanie niepodatne na odkładanie się kamienia, do montażu na wysokości do 2,10m.

Dane techniczne:

Łącze:	DN15, gwint wewnętrzny 1/2"
Wydajność:	0,15 l/sek. / 9 l/min. przy 3 bar

Nr zamówienia: 08 1710 00

Głowica natryskowa z ramieniem DN15



Głowica natryskowa z ramieniem Rada Presto

DN15, chromowana, z możliwością regulacji kąta padania strumienia wody

Opis:

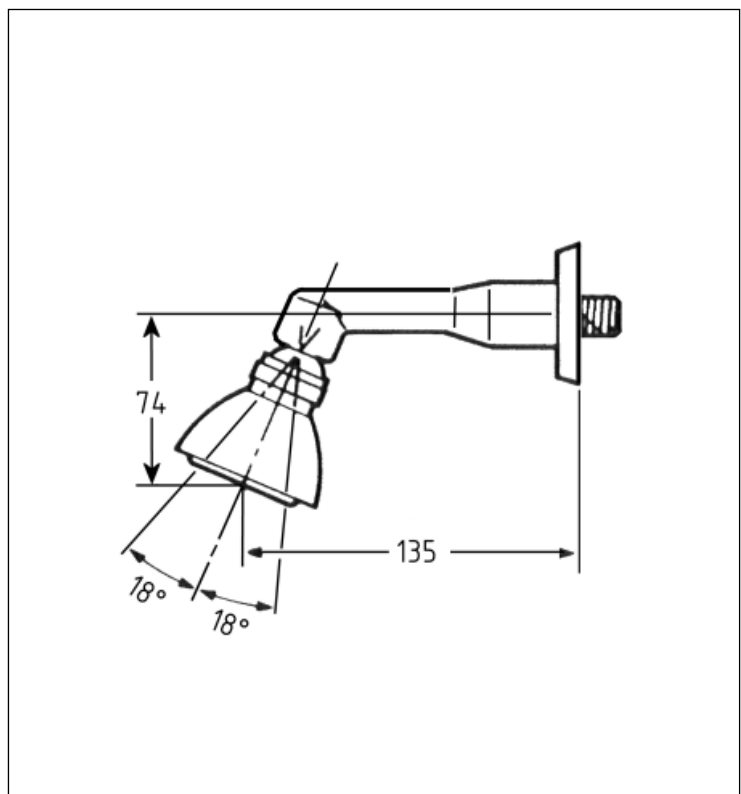
Głowica natryskowa z uchwytem kulkowym Rada Presto DN15, chromowana, wydajność 9 l/min przy 3 bar, z przestawnym kątem padania strumienia wody w zakresie 36°. Z ciężkim odlewem ramienia natrysku z rozetą, długość wylotu 135 mm.

Dane techniczne:

Łącze:	DN15, gwint zewnętrzny 1/2"
Długość wylotu:	135 mm
Zakres regulacji:	36°
Ilość przepływu:	10 l/min.

Nr zamówienia:

07 0293 00



Głowica natryskowa DN15



Głowica natryskowa Rada Presto

DN15, chromowana, z możliwością regulacji kąta padania strumienia wody

Opis:

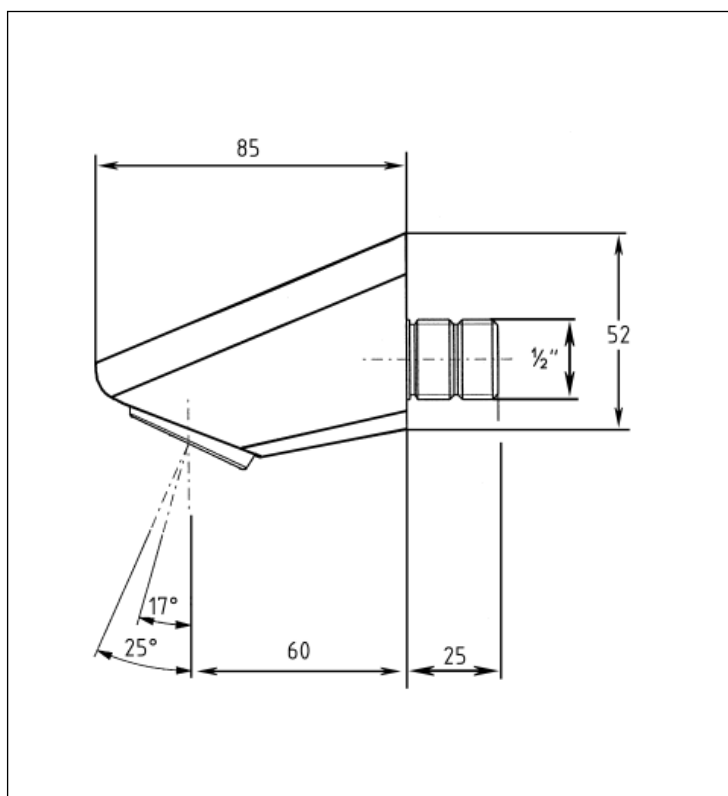
Głowica natryskowa Rada Presto DN15, chromowana, sztywna, ilość przepływu 9 l/min przy 3 bar, z przestawnym kątem padania strumienia wody 17° lub 25° poprzez przekręcenie wkładu o 180°.

Dane techniczne:

Łącze:	DN15, gwint zewnętrzny 1/2"
Długość wylotu:	85 mm
Kąt padania strumienia wody:	17° lub 25°
Ilość przepływu:	9 l/min.

Nr zamówienia:

07 0291 10



Głowica natryskowa DN15



Głowica natryskowa dla instalacji na ściankach działowych Rada Presto

DN15, chromowana, z możliwością regulacji kąta padania strumienia wody

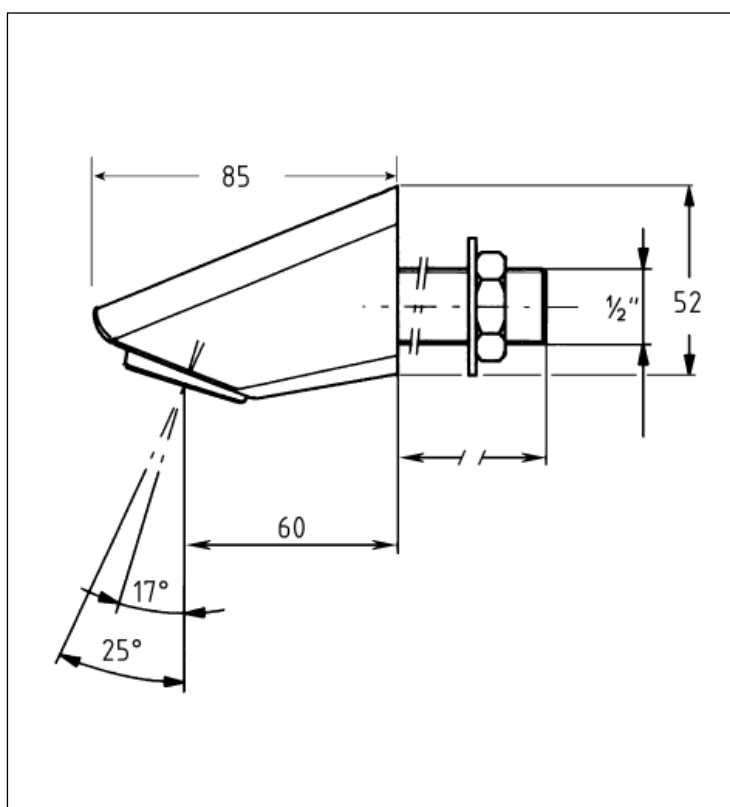
Opis:

Głowica natryskowa Rada Presto DN15, chromowana, sztywna, do montażu na ściankach działowych do 200mm. Ilość przepływu 9 l/min przy 3 bar, z przestawnym kątem padania strumienia wody 17° lub 25° poprzez przekręcenie wkładu o 180°.

Dane techniczne:

Łącze:	DN15, gwint zewnętrzny 1/2"
Długość wylotu:	85 mm
Kąt padania strumienia wody:	17° lub 25°
Ilość przepływu:	9 l/min.

Nr zamówienia: 07 0291 20



Prysznic z mieszaczem



Prysznic Rada Presto

DN15, z głowicą natryskową z uchwytem kulkowym Rada Presto

Opis:

Prysznic Rada Presto, DN15, chromowany, składający się z: Mieszacza samoczynnego Rada Presto alpa 88, DN15, chromowanego, z blokadą powrotu, mechanizmem samoczyszczącym, ze sztucznym rubinem do prowadzenia igły czyszczącej i wkładem HOSTAFORM®, ogranicznikiem do ograniczania temperatury wody zmieszanej. Z kombinowanymi zaworami przeciwwrotnymi i filtrami siatkowymi. Z chromowanymi, przestawnymi łączami typu S z rozetą, zakres regulacji 150 ± 20 mm, czas biegu 30 sek. wg DIN EN816 i

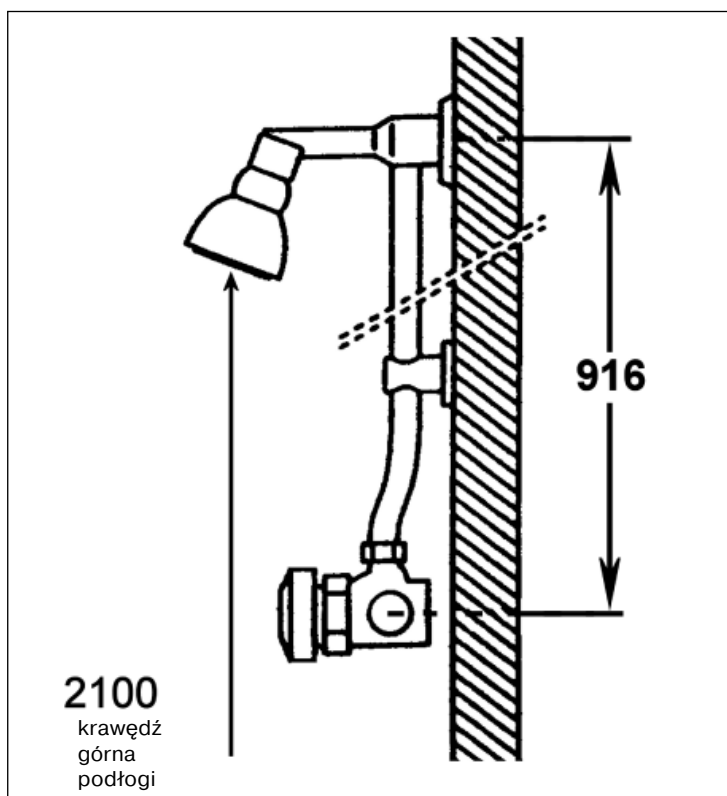
Głowicy natryskowej z uchwytem kulkowym Rada Presto DN15, chromowanej, wydajność 9 l/min przy 3 bar, z przestawnym kątem padania strumienia wody w zakresie od 36°, ramię natryskowe z rozetą o długości 135 mm oraz rura pionowa ze ścienną tarczą mocującą.

Dane techniczne:

Łącze:	DN15
średnicówka:	155 ± 10 mm
Czas biegu:	30 sek. +5 / -10 sek. wg DIN EN816
Ilość przepływu:	10 l/min. (Regulator przepływu dostępny dla 6, 8, 10 l/min.)
Długość głowicy natryskowej:	135 mm
Zakres regulacji kąta padania strumienia wody:	36°

Nr zamówienia: 07 4000 14 Chromowany przycisk uruchamiający

Nr zamówienia: 07 4000 15 Ciężki przycisk uruchamiający



Prysznic z mieszaczem



Prysznic Rada Presto

DN15, ze sztywną głowicą natryskową

Opis:

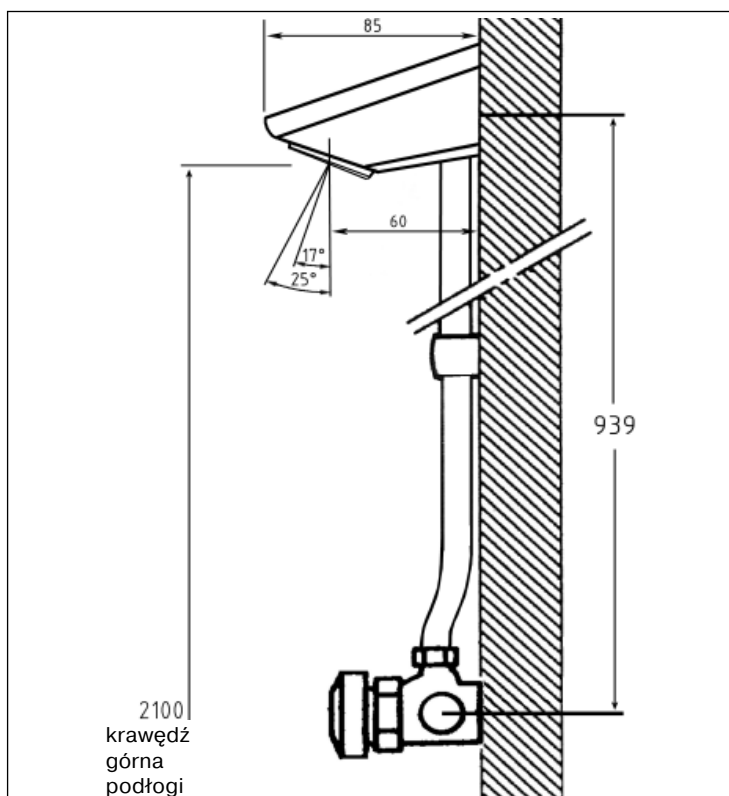
Prysznic Rada Presto, DN15, chromowany, składający się z: Mieszacza samoczynnego Rada Presto alpa 88, DN15, chromowanego, z blokadą powrotu, mechanizmem samoczyszczącym, ze sztucznym rubinem do prowadzenia igły czyszczącej i wkładu HOSTAFORM®, ogranicznikiem do ograniczania temperatury wody zmieszanej. Z kombinowanymi zaworami przeciwwrotnymi i filtrami siatkowymi. Z chromowanymi, przestawnymi łączami typu S z rozetą, zakres regulacji $150 \pm 20\text{mm}$, czas biegu 30 sek. wg DIN EN816 i Głowicy natryskowej Rada Presto DN15, chromowanej, wydajność 9 l/min przy 3 bar, kąt padania strumienia wody 18° oraz drążka pionowego ze ścienną tarczą mocującą.

Dane techniczne:

Łącze:	DN15
średnicówka:	$155 \pm 10\text{mm}$
Czas biegu:	30 sek. +5 / -10 sek. wg DIN EN816
Ilość przepływu:	10 l/min. (Regulator przepływu dostępny dla 6, 8, 10 l/min.)
Kąt padania strumienia wody:	17° lub 25°

Nr zamówienia: 07 4000 18 Chromowany przycisk uruchamiający

Nr zamówienia: 07 4000 19 Ciężki przycisk uruchamiający



Kombinacja z słuchawką natryskową



Kombinacja natryskowa Rada ev-s/310
DN15, chromowana

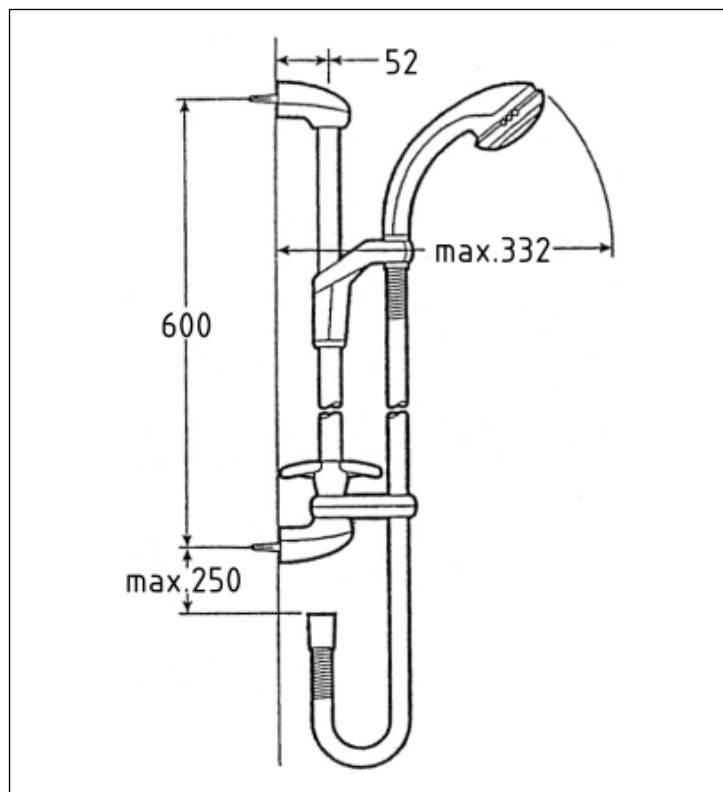
Opis:
Kombinacja natryskowa Rada ev-s/310 600mm, składająca się z Drążka ściennego 600mm z suwakiem, chromowanej słuchawki natryskowej z automatyczną funkcją czyszczenia, wężem natryskowym z tworzywa sztucznego 1/2"x1/2"x1250mm.

Nr zamówienia: 08 5300 01

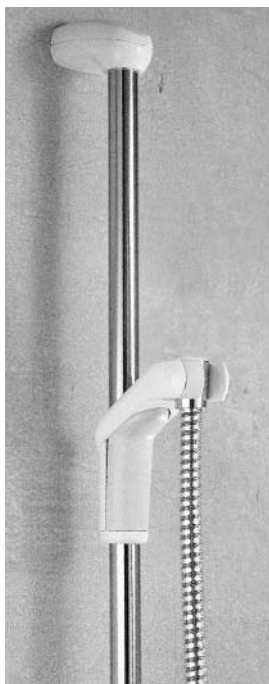
Kombinacja natryskowa Rada biv-s/310
DN15, chromowana

Opis:
Kombinacja natryskowa Rada ev-s/310 600mm, składająca się z Drążka ściennego 600mm z suwakiem, chromowanej słuchawki natryskowej z automatyczną funkcją czyszczenia, wężem natryskowym z tworzywa sztucznego 1/2"x1/2"x1250mm, Łuk 31cz1cy o cienny 1/2"

Nr zamówienia: 08 5300 02



Wyposażenie natrysków

**Drażek ścienny natrysku**

60 cm, z suwakiem i wężem prysznicowym 1/2" x 1/2" x 200 cm, chrom

Nr zamówienia: 08 5301 13

Drażek ścienny natrysku

60 cm, z suwakiem, chromowanym

Nr zamówienia: 08 5301 14

Drażek ścienny natrysku

60 cm, z suwakiem, chromowanym/białym

Nr zamówienia: 08 4310 14

**Słuchawka natryskowa RF1 / Power**

1/2", przestawna, chromowana/szara, z trzema rodzajami strumieni natryskowych i pęczkiem czyszczącym z tworzywa sztucznego

Nr zamówienia: 08 5301 10

Słuchawka natryskowa RF 1 / Power

1/2", przestawna, chromowana/szara, z trzema rodzajami strumieni natryskowych i pęczkiem czyszczącym z tworzywa sztucznego

Nr zamówienia: 08 5301 00

Słuchawka natryskowa RF 1 , przestawna

1/2", chromowana/szara, z przestawnym strumieniem natryskowym i pęczkiem czyszczącym z tworzywa sztucznego

Nr zamówienia: 08 5301 09

Słuchawka natryskowa RF 1 , przestawna

1/2", szara/biała, z przestawnym strumieniem natryskowym i pęczkiem czyszczącym z tworzywa sztucznego

Nr zamówienia: 08 5301 08

Słuchawka natryskowa RF 1

1/2", szara/biała, bez możliwości regulacji strumienia wody

Nr zamówienia: 08 5301 01

Główce prysznicowe



Głowica prysznicowa Rada RF7

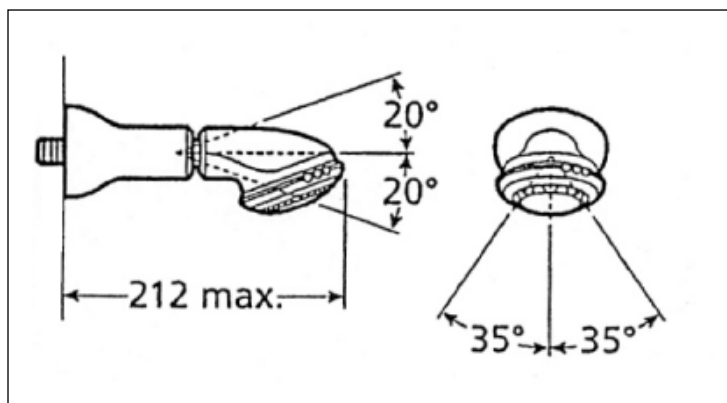
z przestawnym strumieniem natryskowym i pęczkiem czyszczącym z tworzywa sztucznego Kąt padania strumienia wody przestawny w pionie i poziomie.

Powierzchnia chromowana/biała

Nr zamówienia: 08 5301 05

jak poprzednia, ale powierzchnia chromowana/szara

Nr zamówienia: 08 5301 04



Rada DV 15

Zawór spustowy DN15, chromowany, z funkcją opróżniania rury natryskowej

Nr zamówienia: 08 3800 00

Trójnik Rada

Trójnik DN15, chromowany, do podłączenia zaworu spustowego do opróżniania rury natryskowej

Nr zamówienia: 08 3900 00

Wyposażenie natrysków



Wąż prysznicowy Rada
1/2", chromowany, 125 cm

Nr zamówienia: 08 4310 13

1/2", chromowany, 200 cm

Nr zamówienia: 08 5301 12



Łuk łączący ścienny Rada RF5

DN15, chromowany

Nr zamówienia: 08 5301 03



Mydelniczka RF 6
do ściennego drążka natrysku, chromowana

Nr zamówienia: 08 5301 15



Uchwyt dla słuchawki natryskowej RF2
chromowany

Nr zamówienia: 08 5301 11