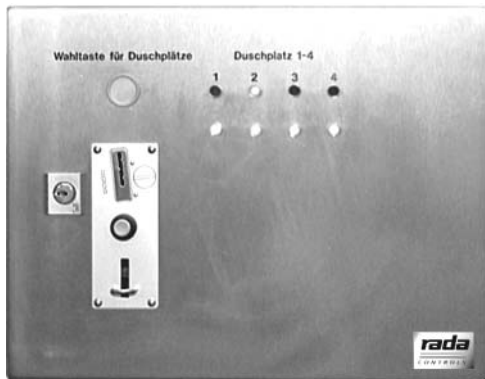


Urządzenia do płatnego zużycia wody



- kontrola kosztów
- wypróbowana metoda
- przyjazne w użyciu



Licznik monetowy



Czasowy licznik monetowy 1-zasobnikowy z funkcją Start/Stop

Opis

Czasowy automat sterujący na monety do płatnego/ bezpłatnego zużycia wody w instalacjach natryskowych. Do podłączenia do otwartych armatur natryskowych z dołączonym zaworem elektromagnetycznym do sterowania 1 punktu czerpania. Regulowany czas biegu w minutowych odstępach od 1 do 255 min. Elektroniczny czasownik z automatyczną przerwą w czasie biegu przy Pobór-Stop. Wysokiej jakości mechaniczny kontroler monet z zwrotem niewłaściwych monet, możliwość warsztatowego ustawienia na euro lub żetony. Obudowa ze stabilnej stali szlachetnej z zabezpieczającym zamkiem cylindrycznym. Zasobnik na monety dla ok. 250 monet lub żetonów.

Dane techniczne:

Obudowa:	stal szlachetna, szlifowana
Wymiary:	
Wysokość:	216 mm
Szerokość:	150 mm
Głębokość:	148 mm
Napięcie przyłączeniowe:	12 V AC, 50/60 Hz
Pobór mocy:	20 VA
Zużycie własne, pobór nominalny	1,5 VA
Rodzaj zabezpieczenia:	IP 34
Wskaźnik eksploatacji:	Dioda świecąca

Nr zamówienia: 08 0020 10

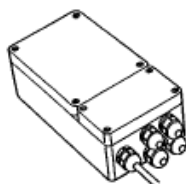


Możliwa dostawa z przełącznikiem do bezpłatnego zużycia wody. Należy podać przy zamówieniu.

Wymagane wyposażenie:

Transformator Rada Meltronic

(Przy wyborze mocy należy uwzględnić innych użytkowników)



Gotowy do montażu transformator do zasilania napięciowego 230V~/ 12V~.

Typ 316

Moc: 160VA
Nr zamówienia: 08 2754 14

Typ 308

Moc: 80VA
Nr zamówienia: 08 2754 15

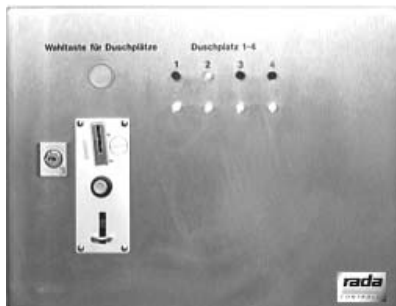
Typ 302 (wtyczka zasilacza)

Moc: 18,5VA
Nr zamówienia: 08 2754 16

Awaryjne żetony Rada

Nr zamówienia: 08 2820 30

Licznik monetowy



Czasowy licznik monetowy z funkcją Start/Stop

Czasowy automat sterujący na monety dla płatnego / bezpłatnego poboru wody w instalacjach natryskowych do podłączenia do otwartych armatur z dołączonym zaworem elektromagnetycznym do sterowania punktami czerpania wody. Regulowany czas biegu w minutowych odstępach od 1 do 255 min. Elektroniczny czasownik z automatyczną przerwą w czasie biegu przy Pobór-Stop. Wysokiej jakości mechaniczny kontroler monet ze zwrotem niewłaściwych monet, możliwość warsztatowego ustawienia na euro lub żetony. Obudowa ze stabilnej stali szlachetnej z zabezpieczającym zamkiem cylindrycznym. Zasobnik monet dla ok. 250 szt. Monety lub żetony. Przycisk do wyboru miejsca kąpieli.

Dane techniczne:

Obudowa:	stal szlachetna, szlifowana
Wymiary:	
Wysokość:	300 mm
Szerokość:	380 mm
Głębokość:	160 mm bez zaślepek napędowych
Napięcie przyłączeniowe:	12 V AC, 50/60 Hz
Pobór mocy:	ok. 50 VA przy 6 jednostkach natryskowych
Zużycie własne, pobór nominalny	3-szt. 4-szt. 5-szt. 6-szt. 2,2VA 2,9VA 3,6VA 4,3VA
Rodzaj zabezpieczenia:	IP 34
Wskaźnik eksploatacji:	Diody świetlne

Miejsca czerpania

3	Nr zamówienia:	08 0020 09
4	Nr zamówienia:	08 0020 12
5	Nr zamówienia:	08 0020 13
6	Nr zamówienia:	08 0020 15
7	Nr zamówienia:	08 0020 16
8	Nr zamówienia:	08 0020 17
9	Nr zamówienia:	08 0020 18
10	Nr zamówienia:	08 0020 19
11	Nr zamówienia:	08 0020 20
12	Nr zamówienia:	08 0020 21



Możliwa dostawa z przełącznikiem do bezpłatnego zużycia wody. Należy podać przy zamówieniu.

Panele natryskowe ze stali szlachetnej



Jednostka natryskowa Rada VA 3 Piezo

DN 15, z termostatem Thermoscopic® uruchomienie przyciskiem piezo

Opis:

Gotowa do montażu jednostka natryskowa ze stali szlachetnej do sterowanego czasowo podłączenia do wody ciepłej lub zimnej z możliwością indywidualnego wyboru temperatury, dla poboru wody w jednostkach natryskowych. Z termostatem Thermoscopic® przyciskiem piezo, zaworem elektrycznym DN15 oraz głowicą natryskową, składająca się z:

1 płyty podstawowej ze stali szlachetnej z materiału 1.4301, do zamocowania elementów na ścianie i do uchwytu kołpaka, z wgłębieniem 100x180mm, do wymiany zamiast zamontowanych armatur natynkowych.

1 płyty ze stali szlachetnej, z materiału 1.4301, z szeroko spłaszczonymi krawędziami w celu zmniejszenia ryzyka skaleczeń, całość z termostatem Thermoscopic®, czujnik piezo i 1 zawór elektromagnetyczny z dopuszczonego przez WPC poliamidowego włókna szklanego, DN15, gwint zewnętrzny 1/2" z kulkowym zaworem zamykającym, 15mm, 12V~, 5,5 VA, 50/60Hz, 0,33l/s, filtr przy wejściu, czas biegu regulowany przez Rada-Pulse oraz

1 głowicy natryskowej Rada z regulowanym kątem padania strumienia wody, regulatorem ilości przepływu wody 0, 15 l/sek. Całość z kulkowymi zaworami zamykającymi, orurowaniem z elastycznych węży metalowych.

Dane techniczne:

Łącze:	DN 15
Minimalne ciśnienie hydrauliczne:	0,5bar
Materiał:	Stal szlachetna 1.4301
Strumień objętości:	0,15 l/sek. przy 3 bar
Kąt padania strumienia wody:	ustawiany
Wymiary montażowe:	
Wysokość:	1200mm
Szerokość:	200mm
Głębokość bez armatury:	60mm

z natryskiem strumieniowym

łączenie wody od góry

łączenie wody ukryte

z dyszą natryskową

łączenie wody od góry

łączenie wody ukryte

Dostarczane w połączeniu z licznikami monetowymi



Zalecane wyposażenie:

Mydelniczka ze stali szlachetnej

Do mocowania na tylnej ścianie paneli natryskowych, z ochroną przeciw aktom wandalizmu, stal szlachetna 1.4301

Nr zamówienia:

07 0000 12

Kombinacja do wbudowania w ścianę



Rada 215 B Piezo

Podtynkowa kombinacja termostatyczna z wyzwalaczem piezo, w obudowie 300

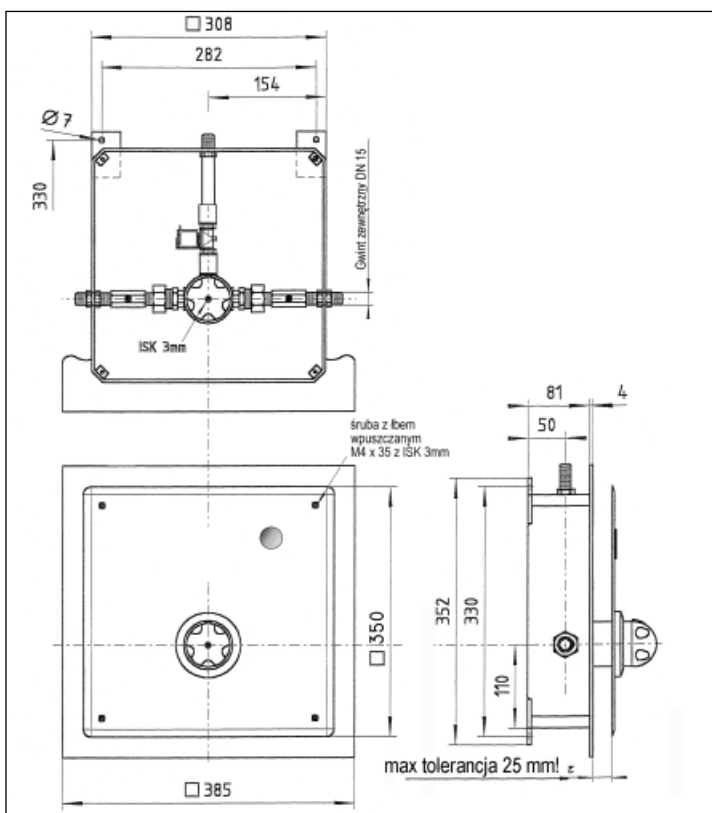
Opis:

Kombinacja termostatyczna w obudowie 300mm, z termostatem Thermoscopic® 215, chromowanym, z łącznikami DN 15, gwintem zewnętrznym 1/2", elementem z roztworem polieutektycznym o wysokim współczynniku rozszerzalności Thermoscopic®, z uchwytem kulkowym mosiężnym, chromowanym, z wbudowanym ogranicznikiem temperatury do ograniczania temperatury wody zmieszanej. Czujnik piezo do aktywacji zaworu elektromagnetycznego 12V, DN 15. Kombinacja wbudowana w skrzynkę podtynkową z tworzywa sztucznego 308x308mm z kołnierzem przyłączowym, pokrywą chromowo-niklową 350x350mm, ze stali chromowo-niklowej 18/10. Z elementem płuczącym do montażu surowego.

Dane techniczne:

Termostat Thermoscopic® :	DN15, chromowany
Strumień objętości:	0,33 l/sek. / 19,8 l/min. przy 3 bar
Zawór elektromagnetyczny:	DN15, z kulkowym zaworem zamykającym
Napięcie:	12V~ , 5,5VA
Obudowa:	przemysłowe tworzywo sztuczne
Pokrywa:	Stal chromowo-niklowa 18/10 Materiał 1.4301
Wielkość obudowy:	
WxSzxG:	308x308x81 mm
Wielkość nokrwv:	350x350mm

06





Czasowy licznik monetowy 1-zasobnikowy bez funkcji Start/Stop

Opis

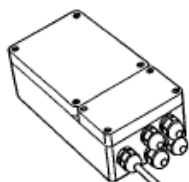
Czasowy automat sterujący na monety do płatnego/ bezpłatnego zużycia wody w instalacjach natryskowych. Do podłączenia do otwartych armatur natryskowych z dołączonym zaworem elektromagnetycznym do sterowania 1 punktu czerpania. Regulowany czas biegu w minutowych odstępach od 1 do 255 min. Wysokiej jakości mechaniczny kontroler monet z zwrotem niewłaściwych monet, możliwość warsztatowego ustawienia na euro lub żetony. Obudowa ze stabilnej stali szlachetnej z zabezpieczającym zamkiem cylindrycznym. Zasobnik na monety dla ok. 250 monet lub żetonów.

Dane techniczne:

Obudowa:	stal szlachetna, szlifowana
Wymiary:	
Wysokość:	216 mm
Szerokość:	150 mm
Głębokość:	148 mm
Napięcie przyłączeniowe:	12 V AC, 50/60 Hz
Pobór mocy:	20 VA
Rodzaj zabezpieczenia:	IP 34
Wskaźnik eksploatacji:	Dioda świecąca

Nr zamówienia: 08 0020 11

Wymagane wyposażenie:



Transformator Rada Meltronic 308

Gotowy do montażu transformator do zasilania napięciowego 230V~ / 12V~.

Moc: 80VA

Nr zamówienia: 08 2754 15

Awaryjne żetony Rada

Nr zamówienia: 08 2820 30

Zawór elektromagnetyczny NO

DN15. 12V, otwarty bez dopływu prądu

Nr zamówienia: 08 2751 02

Zawór elektromagnetyczny NC

DN15. 12V, zamknięty bez dopływu prądu

Nr zamówienia: 08 2751 03

Natynkowe panele natryskowe Rada Presto



Panele natryskowe Rada Presto DL 400S natynkowe

Opis:

Panele natryskowe serii DL dla uprzednio zmieszanej lub zimnej wody z metalową obudową do montażu na gotowej ścianie, z samoczynnym zaworem, blokadą powrotu, mechanizmem samoczyszczącym, ze sztucznym rubinem do prowadzenia igły czyszczącej i wkładem HOSTAFORM®, łatwo dostępnym zintegrowanym w głowicy natryskowej, czas biegu ok. 30 sek. wg DIN EN816.

Łączenie od góry, zawór zewnętrzny 3/4", aktywacja poprzez uruchomienie zintegrowanego przycisku, poprzez wąż hydrauliczny z tworzywa sztucznego, głowica natryskowa z pęczkiem czyszczącym z tworzywa sztucznego do prostego czyszczenia, przestawna od 10-30°

Dane techniczne:

Wielkość:		Wysokość: 1 070 mm
	Szerokość:	80 mm
	Głębokość:	31 mm
Łącze:		Zawór zewnętrzny 3/4"
Długość wylotu:		75 mm

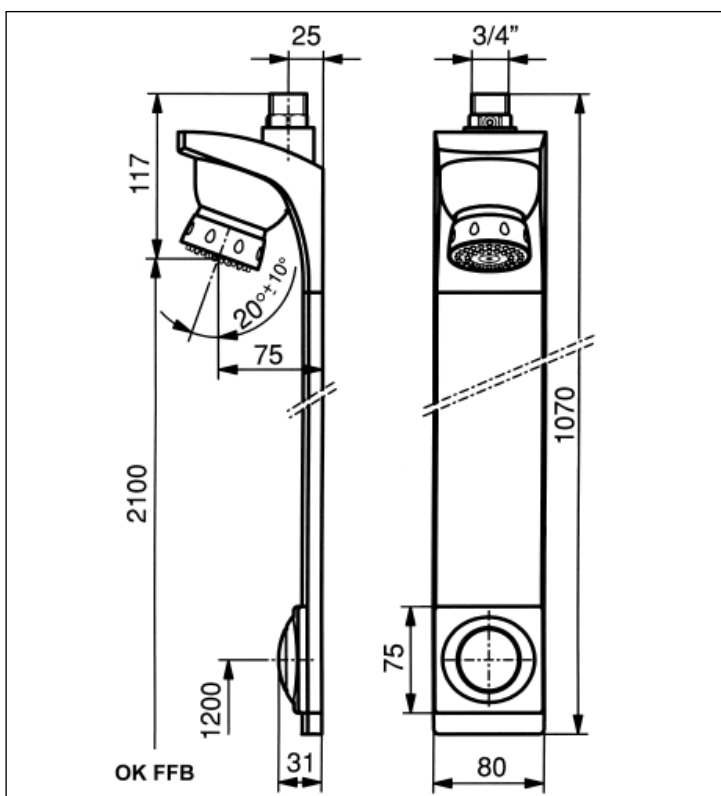
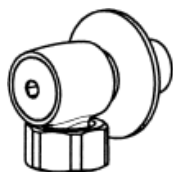
chromowany
biały

07 0271 00
07 0271 02

Wyposażenie:

Zawór łączący dla DL400S
DN15, chromowany, z rozetą

Nr zamówienia: 07 0271 40



Podtynkowe panele natryskowe Rada Presto



Panele natryskowe Rada Presto DL 400S podtynkowe

Opis:

Panele natryskowe serii DL dla uprzednio zmieszanej lub zimnej wody z metalową obudową do montażu na gotowej ścianie, podzielone na jednostki uruchamiające i funkcjonalne, z samoczynnym zaworem, blokadą powrotu, mechanizmem samoczyszczącym, ze sztucznym rubinem do prowadzenia igły czyszczącej i wkładem HOSTAFORM®, łatwo dostępnym, zintegrowanym w głowicy natryskowej, czas biegu ok. 30 sek. wg DIN EN816.

Łączenie od góry, zawór zewnętrzny 3/4", aktywacja poprzez uruchomienie zintegrowanego przycisku, poprzez wąż hydrauliczny z tworzywa sztucznego, głowica natryskowa z pęczkiem czyszczącym z tworzywa sztucznego do prostego czyszczenia, przestawna od 10-30°

Dane techniczne:

Wielkość:

Szerokość:

Głębokość:

Łącze:

Długość wylotu:

Wysokość: 1 070 mm

80 mm

31 mm

Zawór zewnętrzny 3/4"

75 mm

chromowany
biały

07 0271 04

07 0271 06

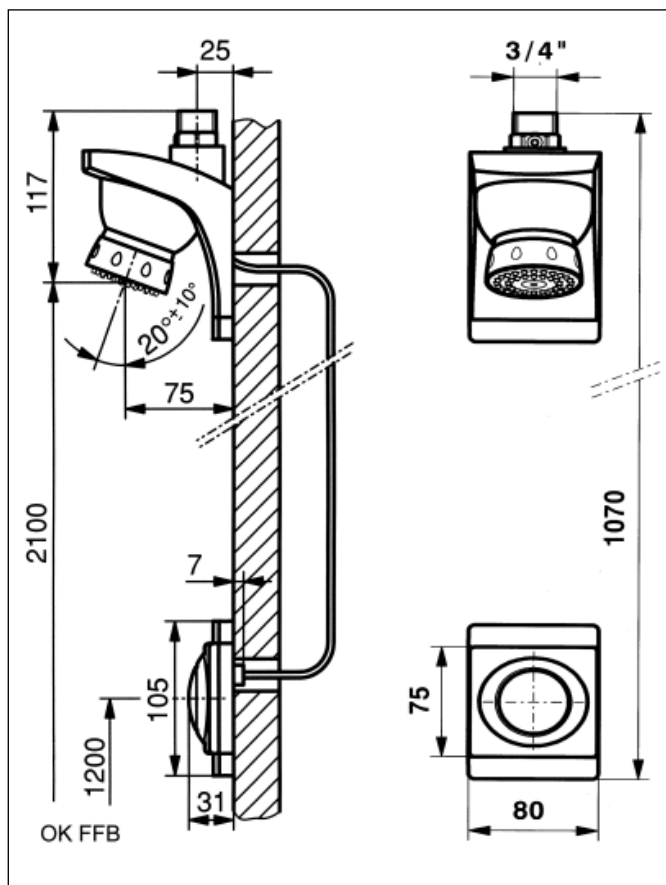
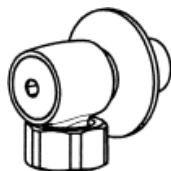


Wyposażenie:

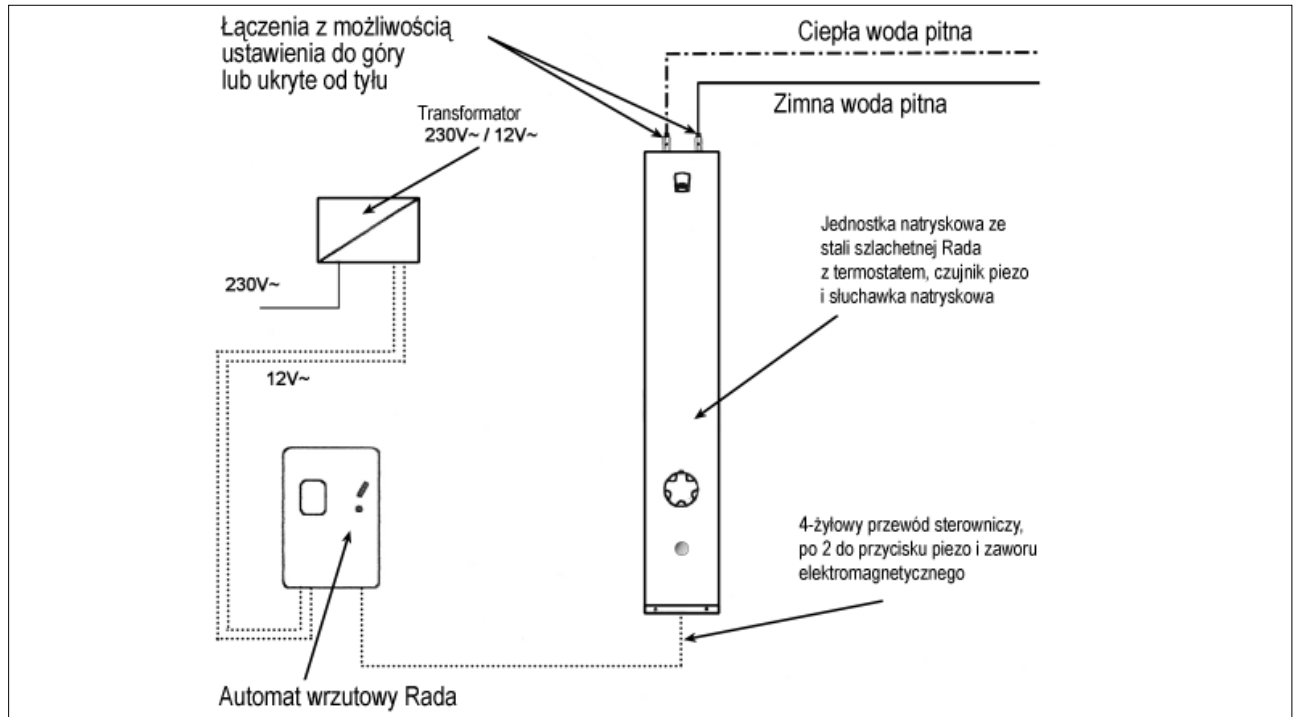
Zawór łączący dla DL400S

DN15, chromowany, z rozetą

Nr zamówienia: 07 0271 40

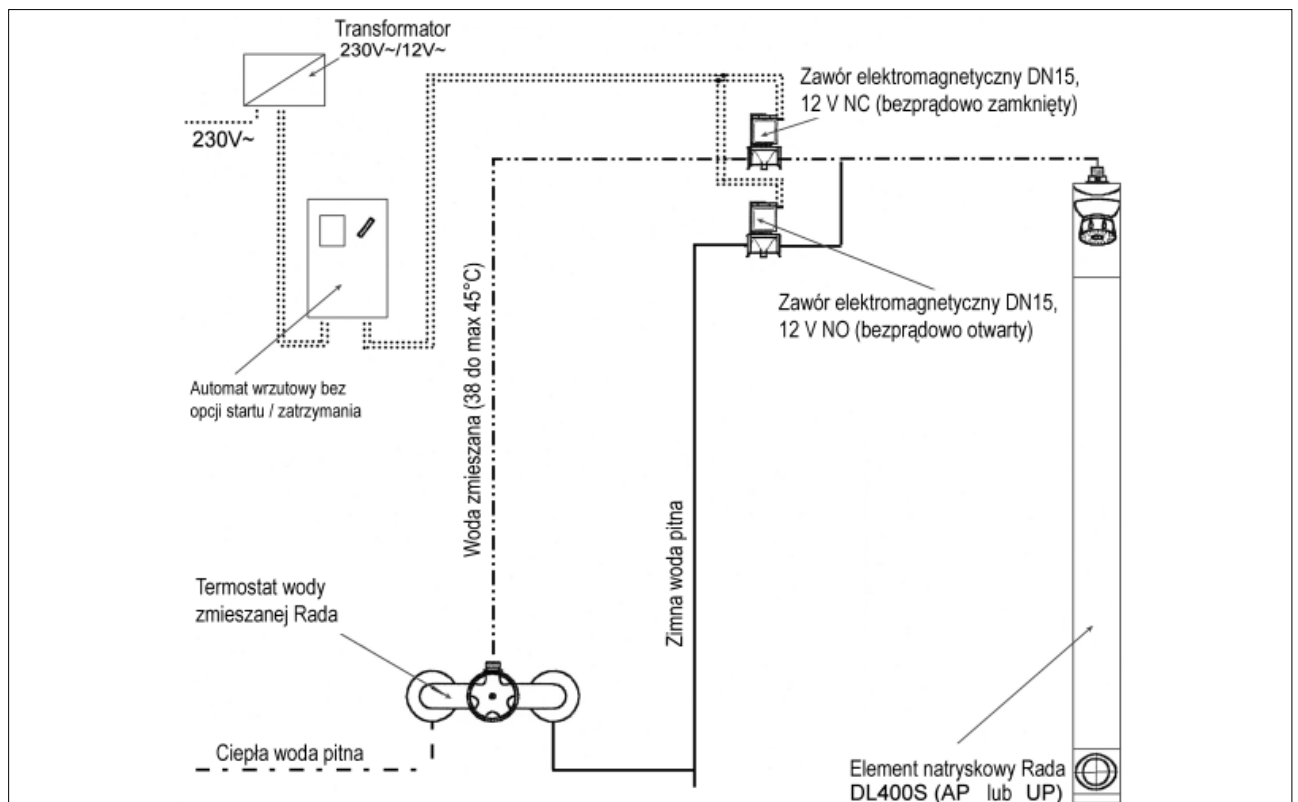


Przykłady montażu



Rysunek schematyczny 1

Rysunek schematyczny 2



Tryb normalny:	tylko zimna woda:	Zawór elektromagnetyczny NC ciepły = zamknięty Zawór elektromagnetyczny NO zimny = otwarty
Automat wrzutowy:	tylko woda zmieszana:	Zawór elektromagnetyczny NC ciepła = otwarty Zawór elektromagnetyczny NO zimna = zamknięty

Przykłady montażu

